

XLIFEFUSION

CERAMICS FOR LIFE

CIFRE GROUP TM

COMBINACIÓN PERFECTA IDEAL COMBINATION

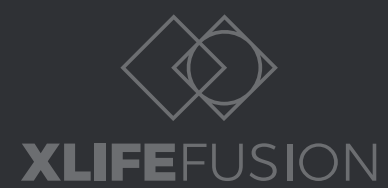
XLIFE Fusion nace de la unión de la lámina cerámica y el diseño. Los materiales más selectos de Cifre Cerámica se unen al diseño y a la tecnología para hacer de los proyectos de arquitectura e interiorismo casos únicos y exclusivos, sólo al alcance de muy pocos.

La tendencia de Cifre Cerámica en su búsqueda de nuevos productos para los profesionales, consigue unir las tendencias más punteras en decoración (grandes formatos) y sus aplicaciones más directas para el profesional.

XLIFE Fusion was born from the union of ceramic sheet and design. The most selected materials of Cifre Cerámica join design and technology to make architectural and interior design projects unique and exclusive cases, only available to very few.

The trend of Cifre Cerámica in its search for new products for professionals, manages to combine the latest trends in decoration (large formats) and its most direct applications for the professional.

COLLECTION
Xlife



ÍNDICE INDEX

06 - 07	ACABADOS FINISHES
08 - 23	MUEBLES DE BAÑO BATHROOM FURNITURE
24 - 41	ENCIMERAS COUNTER TOP
42 - 59	ESTRUCTURAS STRUCTURES
60 - 69	LAVABOS WASHBASINS
70 - 83	PLATOS DE DUCHA SHOWER TRAY
84 - 91	DESCRIPCIÓN TÉCNICA TECHNICAL DESCRIPTION
92 - 93	HOJA DE PEDIDO ORDER FORM PLAN

COLLECTION
Xlife

ACABADOS | FINISHES

MATE | MATT
PULIDOS | POLISHED

METAL SILVER	METAL ZINC	METAL IRON	METAL RUST			
NEUTRA WHITE	NEUTRA PEARL	NEUTRA CREAM	NEXUS GLACIAR	NEXUS PEARL	NEXUS ANTRACITE	
ARTECH WHITE	ARTECH SILVER	ARTECH GREIGE	KLIFF WHITE	KLIFF PEARL	KLIFF SAND	KLIFF GREIGE
CONTRACT WHITE	CONTRACT PEARL	CONTRACT SAND	GRANITE WHITE	GRANITE GREY	GRANITE ANTRACITE	GRANITE CREAM
WHITE	TIMELESS PEARL	TIMELESS GREY	TIMELESS BLACK	TIMELESS IVORY	TIMELESS TAUPE	
KUARTZ WHITE	KUARTZ GREY	KUARTZ ANTRACITE	KUARTZ BEIGE	PIERRE BLACK		
DIAMOND GOLD	DUCALE	AMAZON	EGEO IVORY	EGEO CREAM	EGEO PEARL	
GALANA	STATUARIO	SENSATION	BLACK GOLDEN	MARQUINA	SAHARA NOIR	

MUEBLES DE BAÑO BATHROOM FURNITURE

Con nuestras encimeras de baño, la cerámica se pone al servicio de los proyectos de interiorismo y decoración. Lo hace junto a una increíble colección de muebles elaborados en roble.

De tendencia escandinava, con un diseño sencillo, sobrio y funcional, nuestros muebles de baño están disponibles en varias medidas (modulación), capaces de ajustarse a cualquier proyecto de decoración.

With our bathroom countertops, ceramics are put at the service of interior design and decoration projects. It does so alongside an incredible collection of furniture made from oak.

Of Scandinavian tendency, with a simple, sober and functional design, our bathroom furniture is available in several sizes (modulation), capable of adjusting to any decoration project.



CAB

500 | 600 | 700 | 800 | 300s | 500s | 600s | 400A





Nuestra serie CAB se distingue por la calidez del roble natural, la sencillez de sus líneas atemporales y su modularidad.

Esta elaboración tradicional va siempre de la mano de la última tecnología, en cuanto a su construcción. Todas estas características convergen en un producto funcional, estético y 100% combinable.

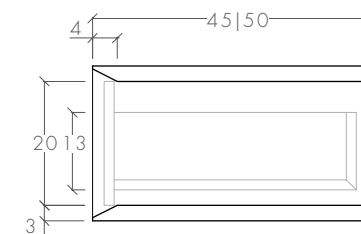
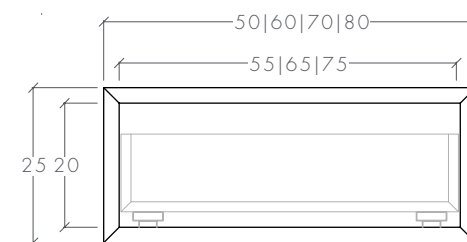
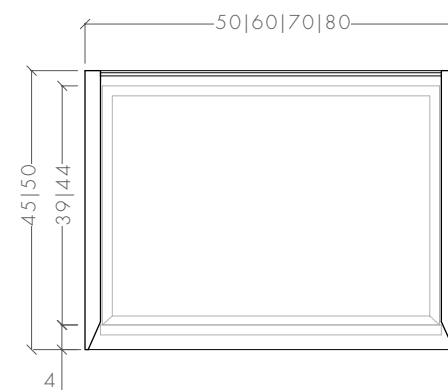
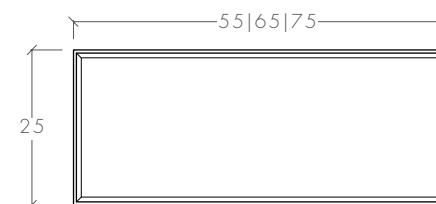
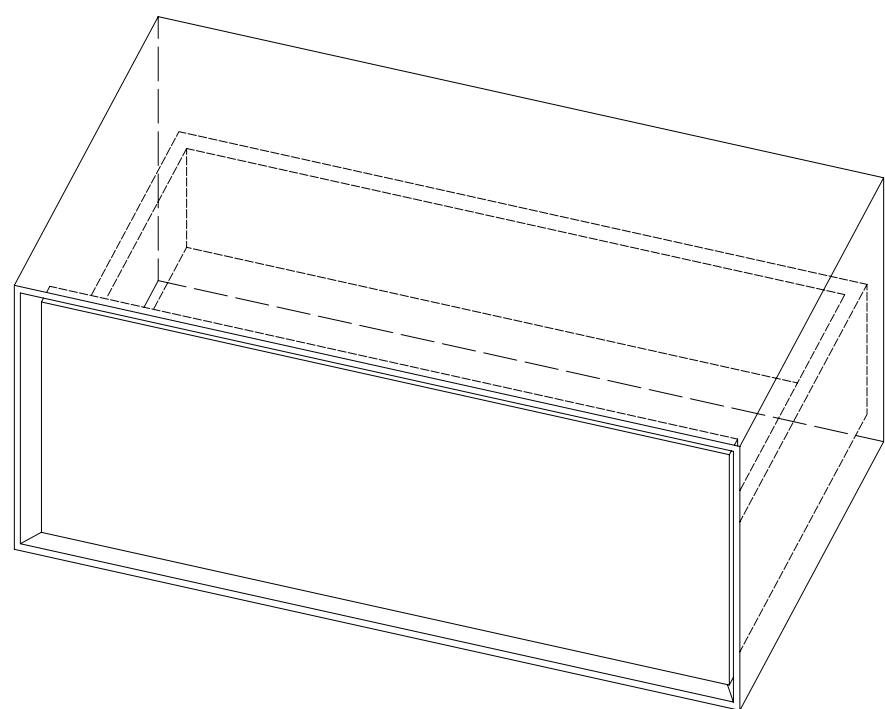
Our CAB series is distinguished by the warmth of natural oak, the simplicity of its timeless lines and its modularity. This traditional elaboration always goes hand in hand with the latest technology, as far as its construction is concerned. All these characteristics converge in a functional, aesthetic and 100% combinable product.





CAB 500 | 600 | 700 | 800

INFORMACIÓN TÉCNICA | TECHNICAL INFORMATION



Material | Madera maciza
Material | Solid wood

Acabados | Mate
Finishes | Matt

Espesor | 20 mm.
Thickness

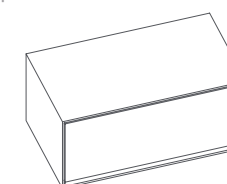
Colores | Roble
Colours | Oak

Apertura | Push
Opening | Push

Guías | Blum
Guides | Blum

Cajones | Interior metálico
Drawers | Metal interior

Opcional | Módulo básico
Options | Basic model



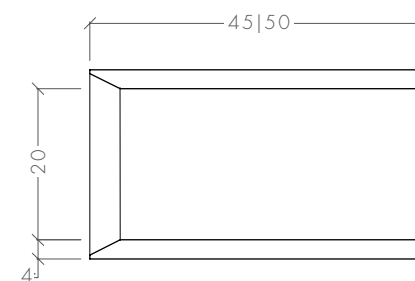
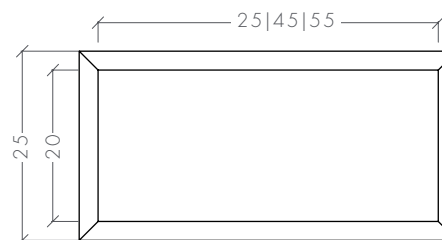
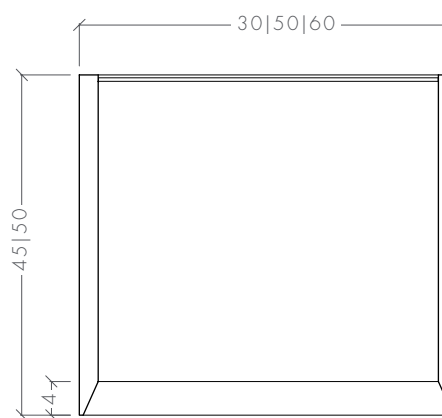
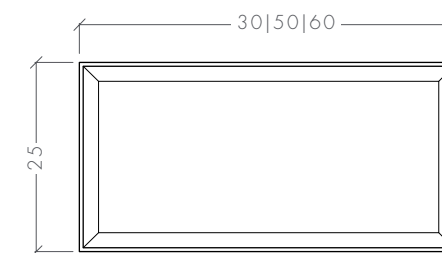
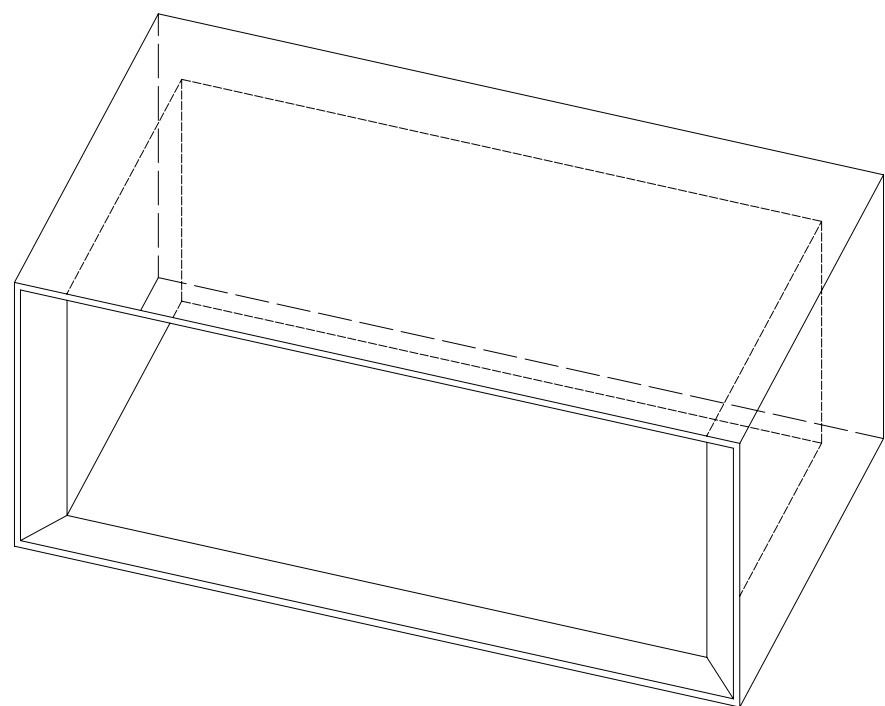
Módulo bajo encimera
Under counter



*Incluye válvula salva-espacio.
*Wash hand basin space saver.

CAB 300 S | 500 S | 600 S

INFORMACIÓN TÉCNICA | TECHNICAL INFORMATION



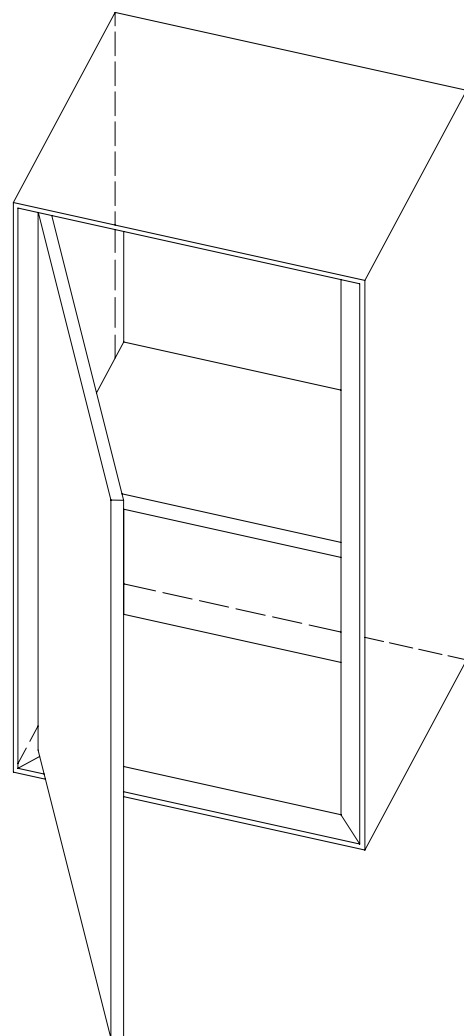
Material | Madera maciza
Material | Solid wood

Acabados | Mate
Finishes | Matt

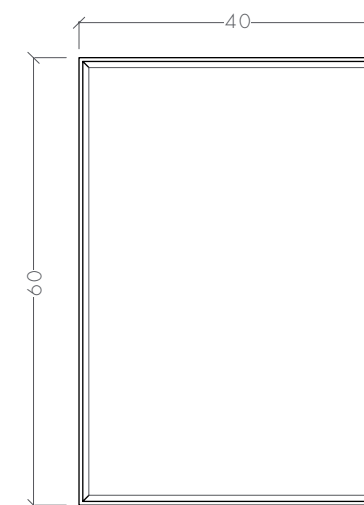
Espesor | 20 mm.
Thickness

Colores | Roble
Colours | Oak

CAB 400A



INFORMACIÓN TÉCNICA | TECHNICAL INFORMATION



Material | Madera maciza
Material | Solid wood

Acabados | Mate
Finishes | Matt

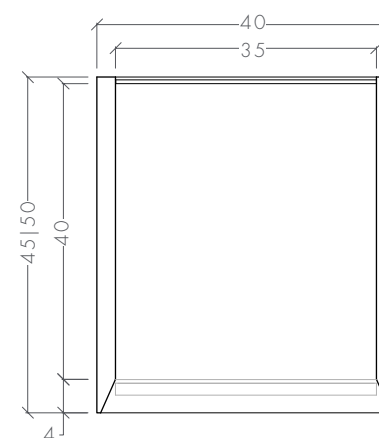
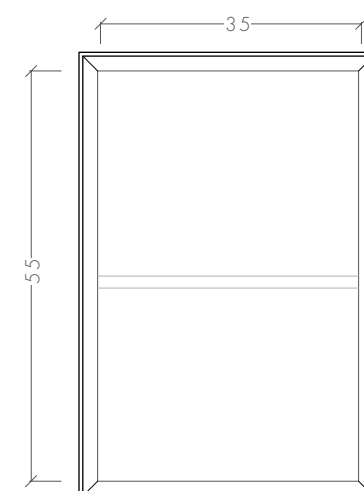
Espesor | 20 mm.
Thickness

Colores | Roble
Colours | Oak

Apertura | Push a izquierda/derecha
Opening | Push left/right

*Puerta con bisagras Blum reversible.
Blum hinged door with reversible.*

Interior | Balda madera
Interior | Wood shelf



CAB

COMBINACIONES | COMBINATIONS

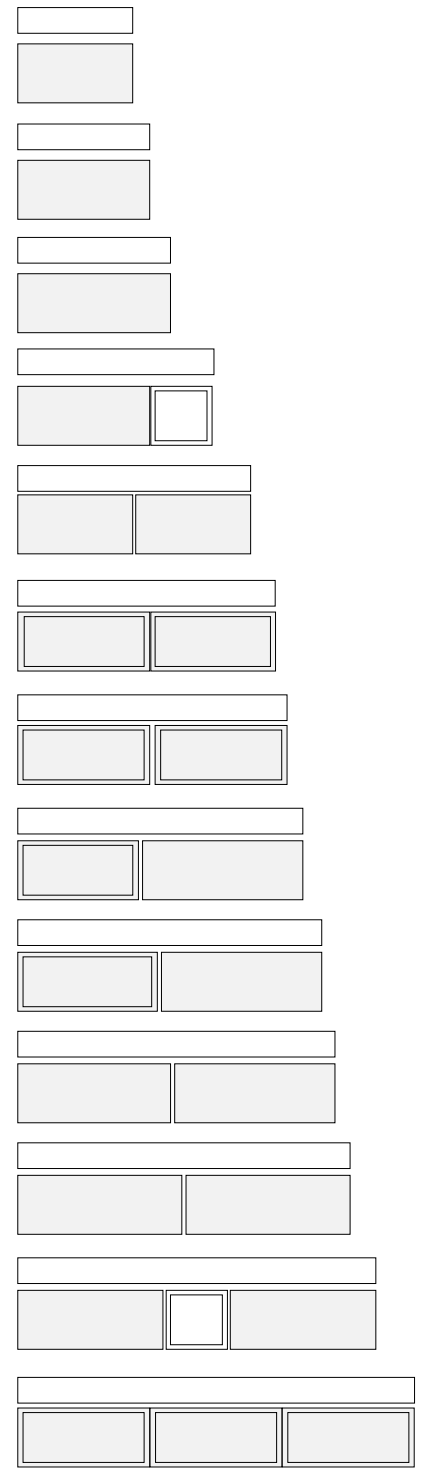
	500	600	700	800
600		●		
700			●	
800				●
900		●		
1000	●			
1100	●	●		
1200		●		
1300	●			●
1400		●	●	●
1500			●	●
1600				●
1700			●	
1800		●		

ENCIMERAS | COUNTERTOP BASIN

CAB

COMBINACIONES | COMBINATIONS

	300S	500S	600S	400A
				●
				●
				●
	●			●
		●		●
		●	●	●
			●	●
		●		●
			●	●
				●
	●			●
			●	●



ENCIMERAS COUNTERTOPS

La personalización es un factor esencial en la colección de encimeras de XLIFE Fusion, ya que sigue una línea contemporánea y elegante, presentando piezas que están relacionadas con los acabados cerámicos de Cifre Cerámica, la posibilidades de los acabados y la gran gama de productos Xlife hace que la personalización sea la principal característica en este proyecto. Piezas versátiles y funcionales que se adaptan con facilidad al espacio disponible.

Personalization is an essential factor in XLIFE Fusion's worktop collection, as it follows a contemporary and elegant line, presenting pieces that are related to Cifre Cerámica's ceramic finishes. The possibilities of the finishes and the wide range of Xlife products make personalization the main feature in this project.

Versatile and functional pieces that easily adapt to the available space.

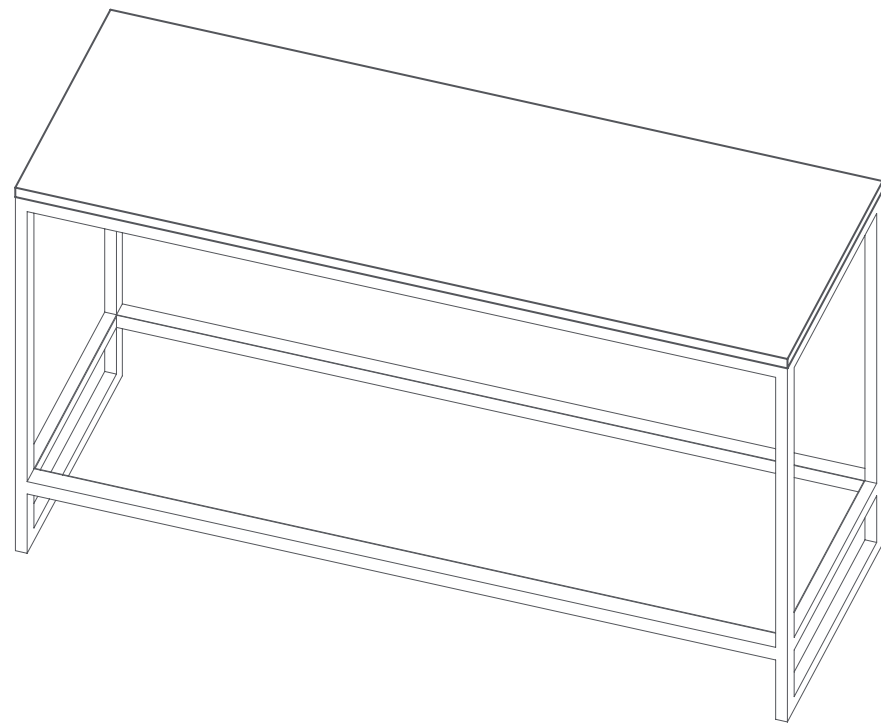


CTT SIMPLY

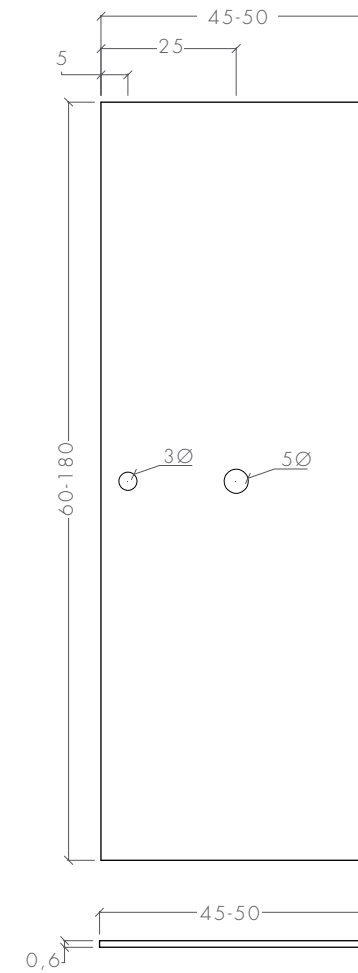
6 mm.



CTT SIMPLY

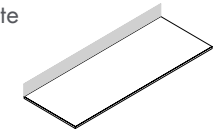


INFORMACIÓN TÉCNICA | TECHNICAL INFORMATION



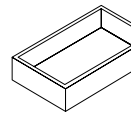
- Material | Porcelánico masa coloreada
Material | Coloured body porcelain tile
- Acabados | Brillo y Mate
Finishes | Glossy & Matt
- Espesor | 6 mm.
Thickness
- Colores | Disponible en todos los colores de nuestras series XLife.
Colours | Available in all colours of our XLife series.
- Bisel | Aplomado 
Bevel | Double bevel

- Opcional | Copete
Options | Top



- Complementos |
Complements |

ZLBS27 ZLBS17

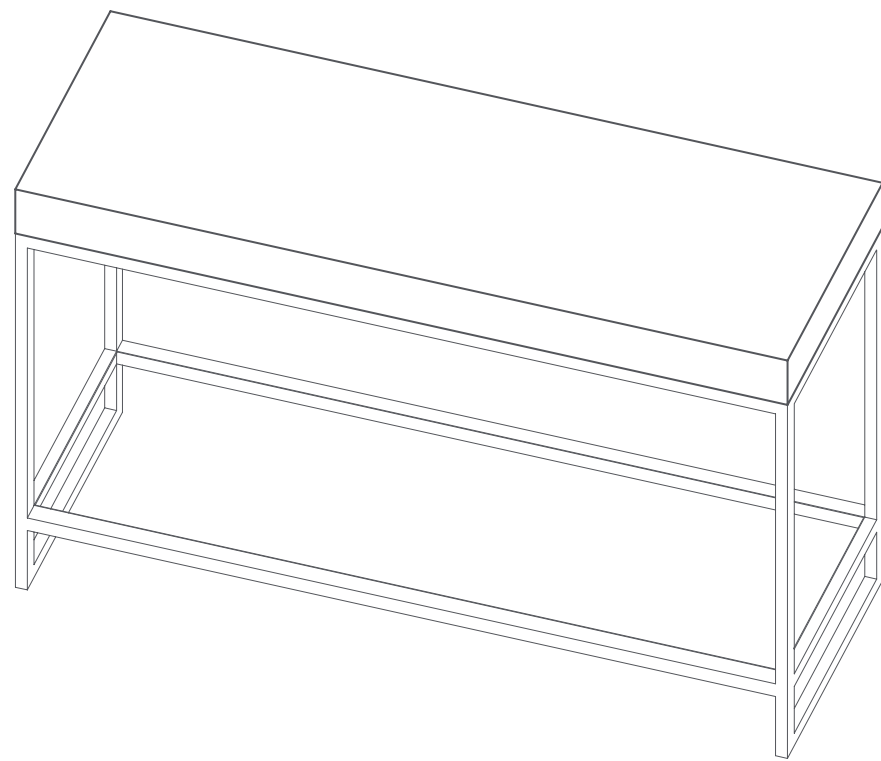


CTT LARGE

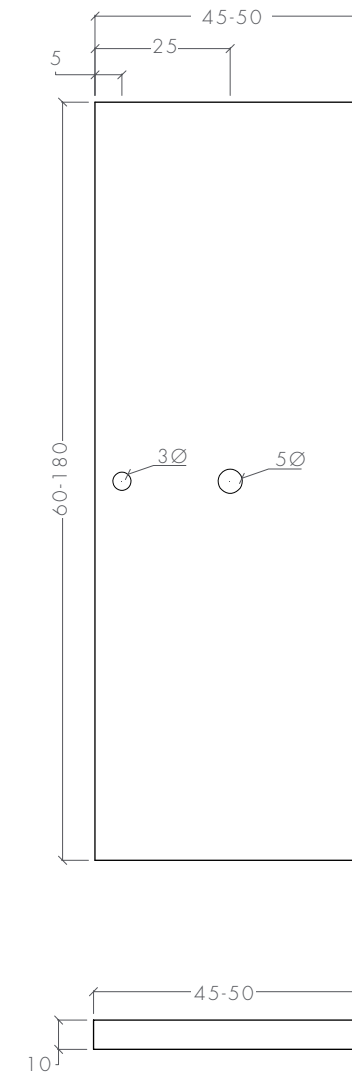
6 mm.



CTT LARGE

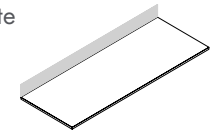


INFORMACIÓN TÉCNICA | TECHNICAL INFORMATION

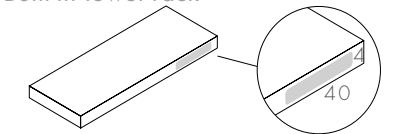


- Material | Porcelánico masa coloreada
Material | Coloured body porcelain tile
- Acabados | Brillo y Mate
Finishes | Glossy & Matt
- Espesor | 6 mm.
Thickness
- Colores | Disponible en todos los colores de nuestras series XLife.
Colours | Available in all colours of our XLife series.

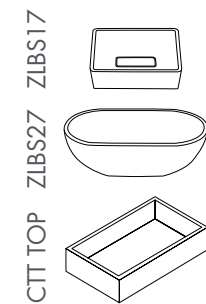
- Opcional | Copete
Options | Top



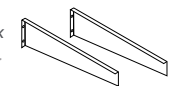
Toallero integrado
Built-in towel rack



- Complementos |
Complements |



Escuadra soporte oculta, inox
Hidden support bracket, inox.

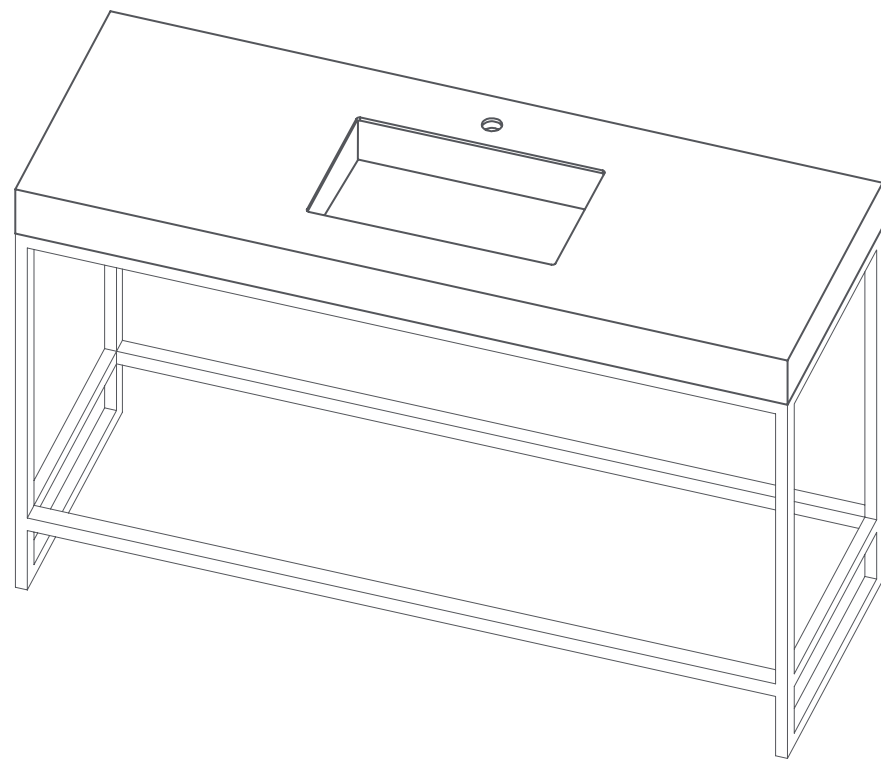


CTT FULL

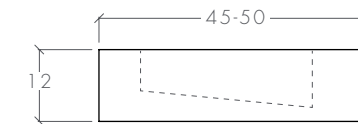
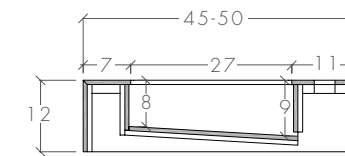
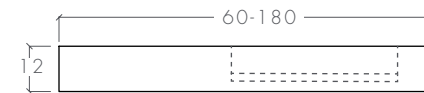
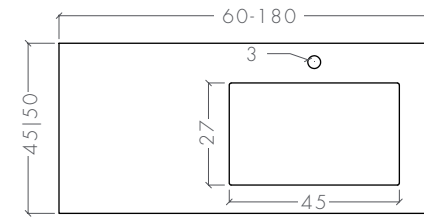
6 mm.



CTT FULL



INFORMACIÓN TÉCNICA | TECHNICAL INFORMATION



Material | Porcelánico masa coloreada
Material | Coloured body porcelain tile

Acabados | Brillo y Mate
Finishes | Glossy & Matt

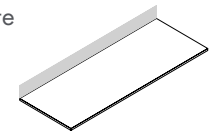
Espesor | 6 mm.
Thickness

Colores | Disponible en todos los colores de nuestras series XLife.

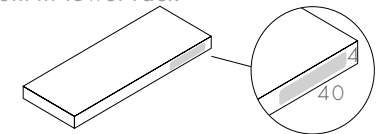
Colours | Available in all colours of our XLife series.

Rebosadero oculto. (incluido)
Hidden overflow. (included)

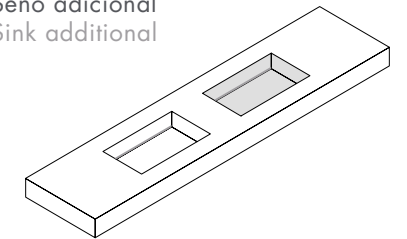
Opcional | Copete
Options | Top



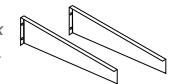
Toallero integrado
Built-in towel rack



Seno adicional
Sink additional



Escuadra soporte oculta, inox.
Hidden support bracket, inox.

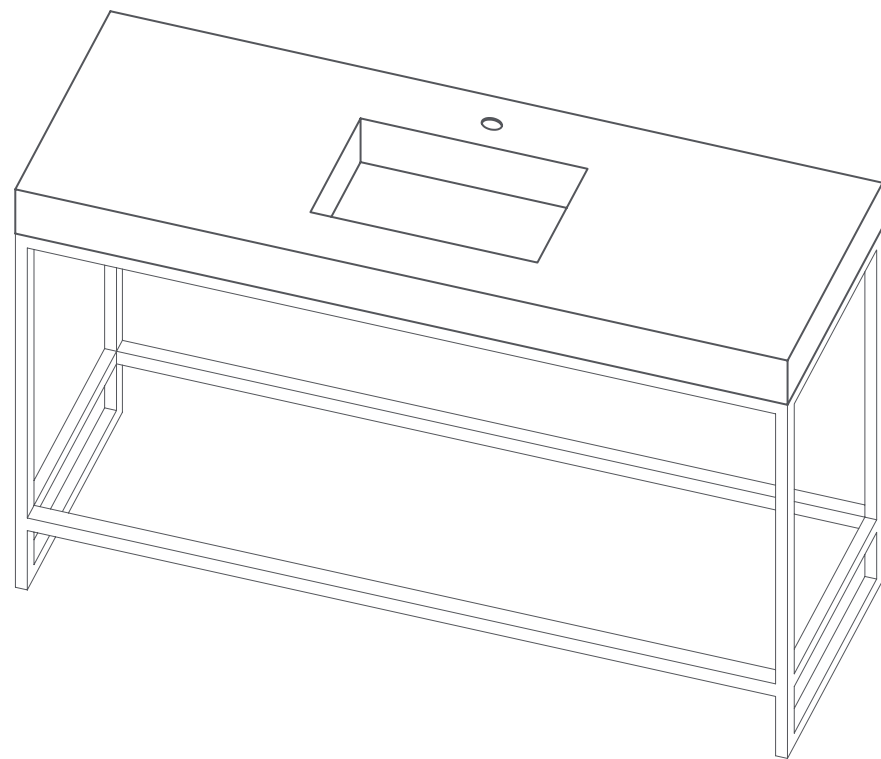


CTT FULL-i

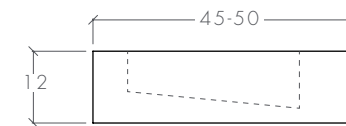
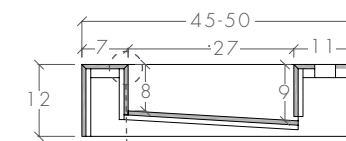
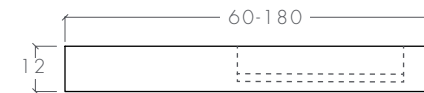
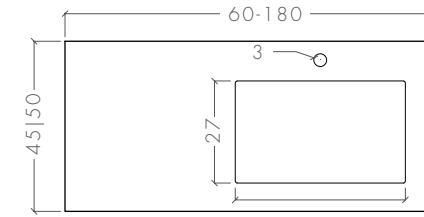
6 mm.



CTT FULL-i



INFORMACIÓN TÉCNICA | TECHNICAL INFORMATION



Material | Porcelánico masa coloreada
Material | Coloured body porcelain tile

Acabados | Brillo y Mate
Finishes | Glossy & Matt

Espesor | 6 mm.
Thickness

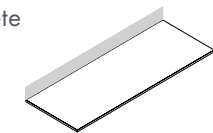
Colores | Disponible en todos los colores de nuestras series XLife.

Colours | Available in all colours of our XLife series.

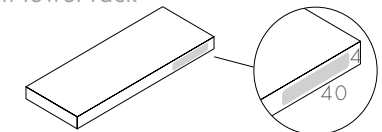
Bisel | Inglete
Bevel | Miter

Rebosadero oculto. (incluido)
Hidden overflow. (included)

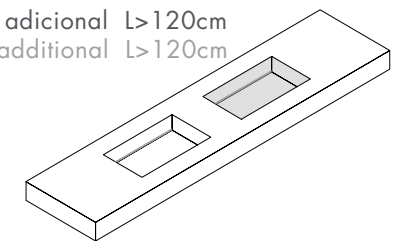
Opcional | Copete
Options | Top



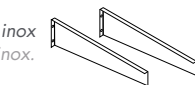
Toallero integrado
Built-in towel rack



Seno adicional L>120cm
Sink additional L>120cm



Escuadra soporte oculta, inox
Hidden support bracket, inox.



ESTRUCTURAS STRUCTURES

Un complemento necesario para nuestras encimeras de baño son nuestras estructuras de aluminio en dos colores, negro mate y blanco liso, con dimensiones que oscilan de 60 a 180 cm. Es la pieza que resalta la calidad de los materles de CIFRE Group.

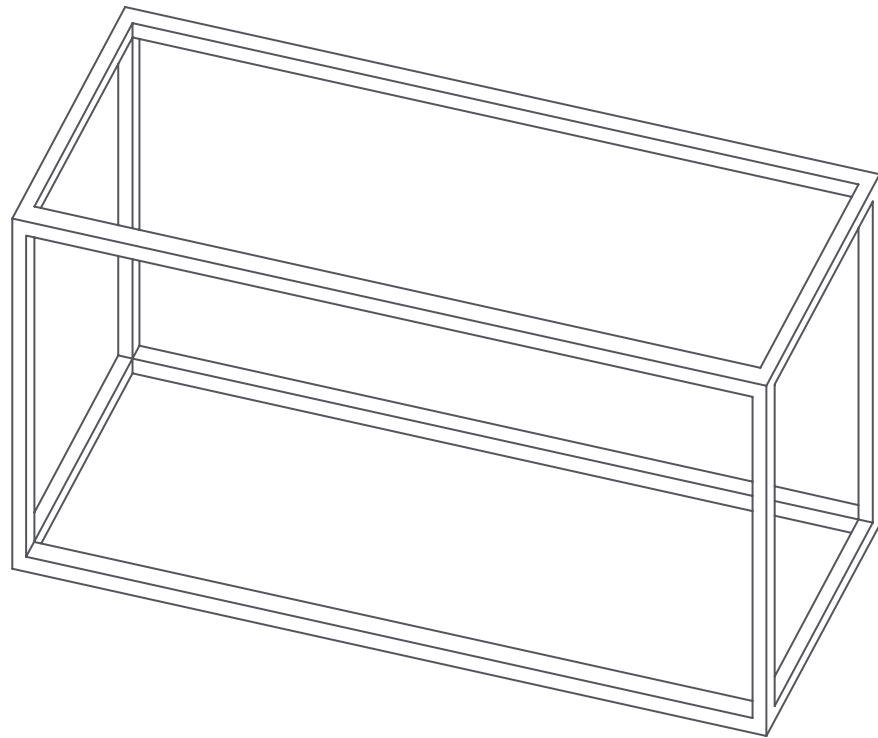
A necessary complement for our bathroom countertops are our aluminum structures in two colors, matt black and plain white, with a measure ranging from 60 to 180 cm. It is the piece that highlights the quality of the CIFRE Group materials.



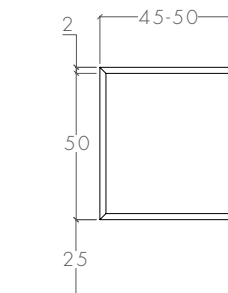
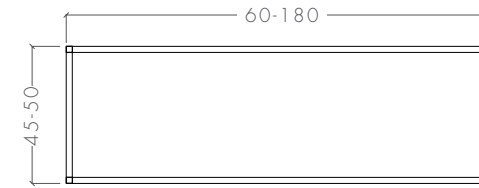
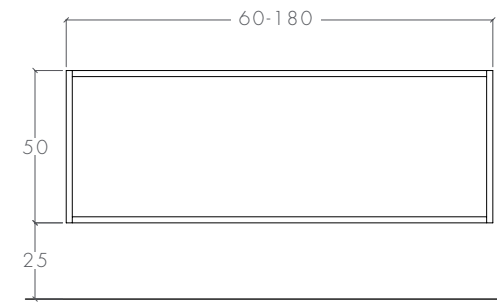
ZE50
STRUCTURE WALL



ZE50
STRUCTURE WALL



INFORMACIÓN TÉCNICA | TECHNICAL INFORMATION



Material | Aluminio
Material | Aluminium

Acabados | Pintura al fuego.
Finishes | Fire painting.

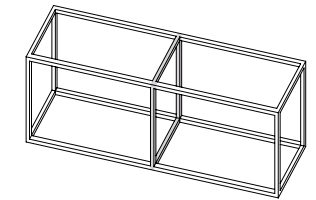
Espesor | 20x20x1 mm.
Thickness

Colores | Disponible en color negro y blanco.
Colours | Available in color black and white.

Soporte | Soporte a pared.
Support | Wall support.

*Disponibles en varias alturas para encimeras con y sin faldón.
Available in various heights for countertops with and without apron.*

Complementos |
Complements |

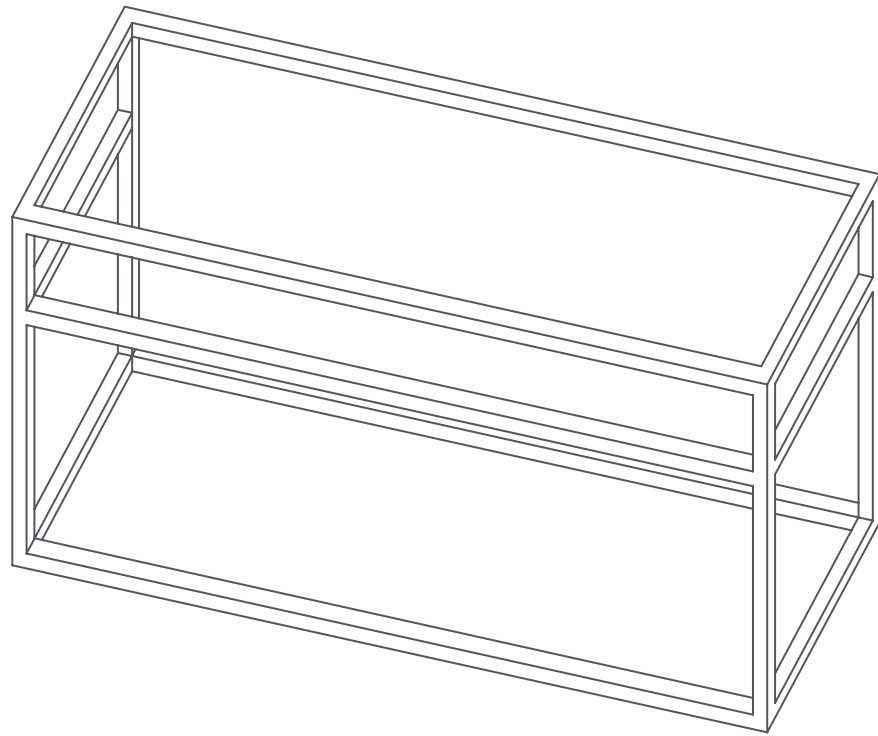


Soporte intermedio para estructuras con un largo superior a 160 cm.
Intermediate support for structures longer than 160 cm.

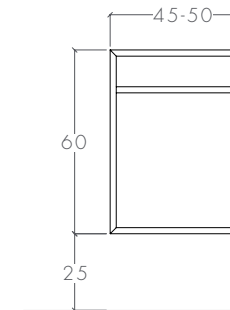
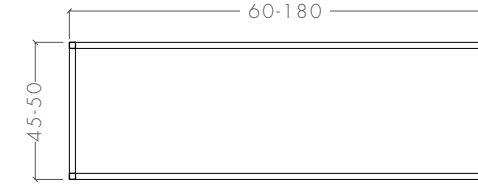
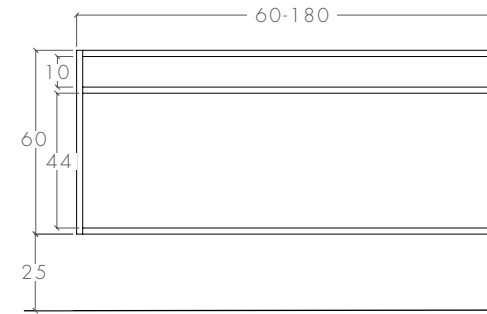
ZE60
STRUCTURE WALL



ZE60
STRUCTURE WALL



INFORMACIÓN TÉCNICA | TECHNICAL INFORMATION



Material | Aluminio
Material | Aluminium

Acabados | Pintura al fuego.
Finishes | Fire painting.

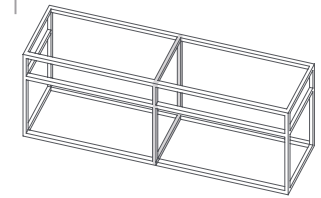
Espesor | 20x20x1 mm.
Thickness

Colores | Disponible en color negro y blanco.
Colours | Available in color black and white.

Soporte | Soporte a pared.
Support | Wall support.

*Disponibles en varias alturas para encimeras con y sin faldón.
Available in various heights for countertops with and without apron.*

Complementos |
Complements |

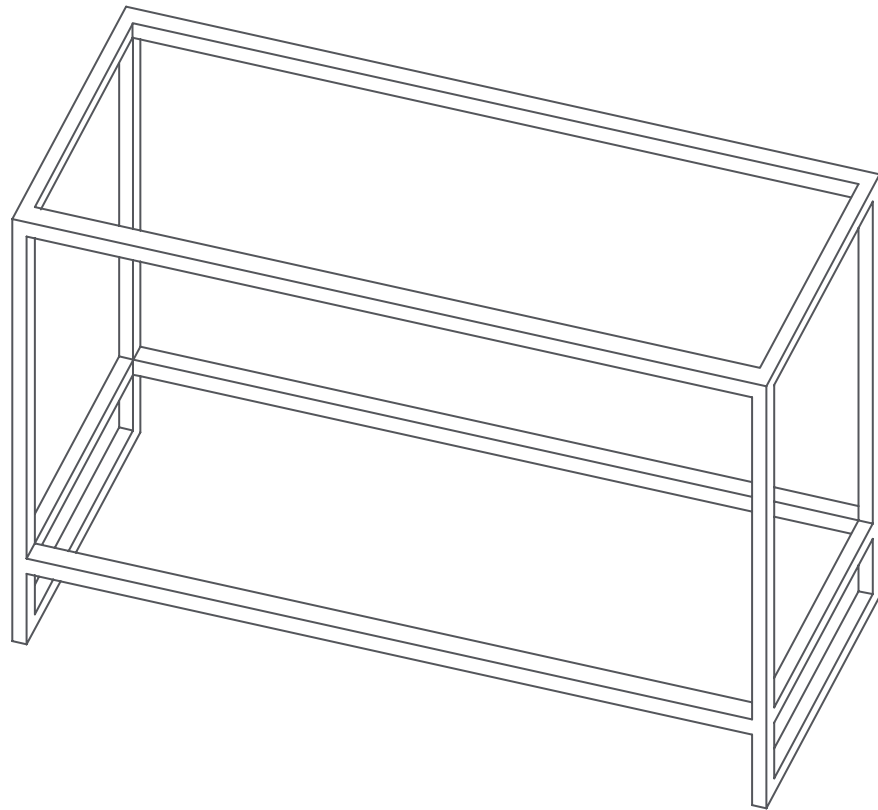


Soporte intermedio para estructuras con un largo superior a 160 cm.
Intermediate support for structures longer than 160 cm.

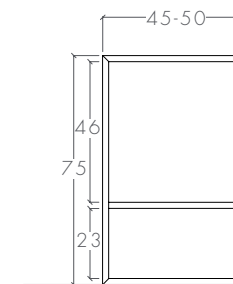
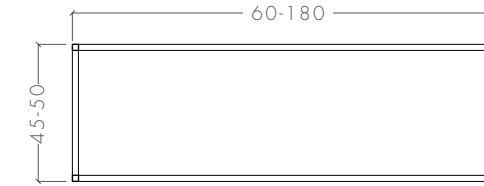
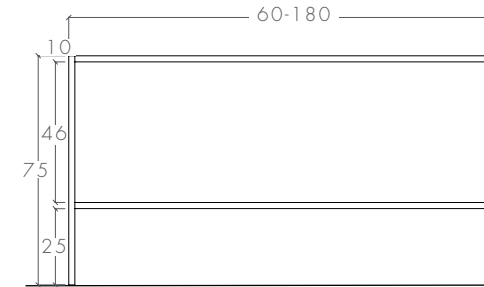
ZE75
STRUCTURE TERRA



ZE75
STRUCTURE TERRA



INFORMACIÓN TÉCNICA | TECHNICAL INFORMATION



Material | Aluminio
Material | Aluminium

Acabados | Pintura al fuego.
Finishes | Fire painting.

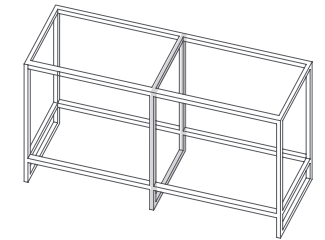
Espesor | 20x20x1 mm.
Thickness

Colores | Disponible en color negro y blanco.
Colours | Available in color black and white.

Soporte | Soporte apoyo a tierra.
Support | Self standing.

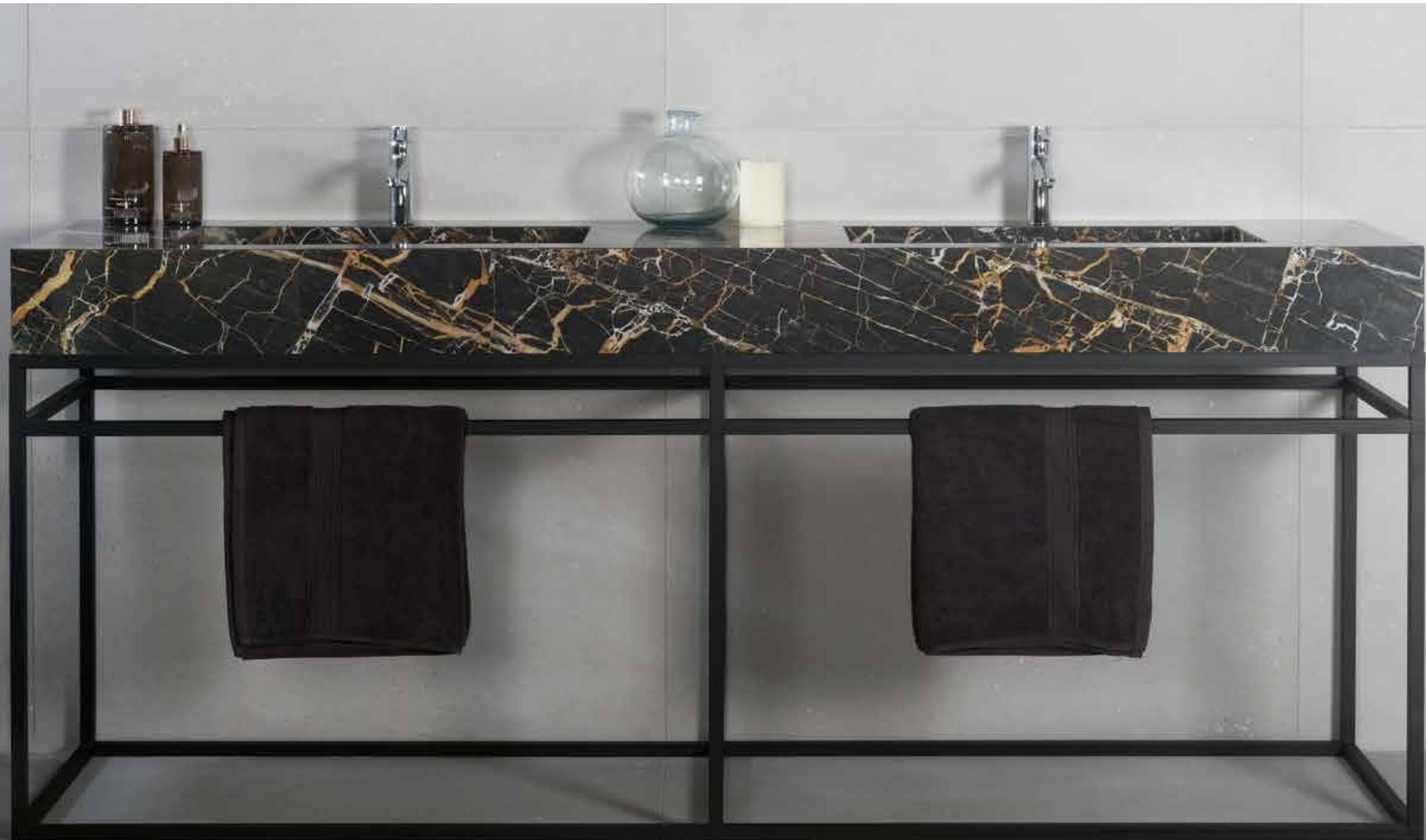
*Disponibles en varias alturas para encimeras con y sin faldón.
Available in various heights for countertops with and without apron.*

Complementos |
Complements |

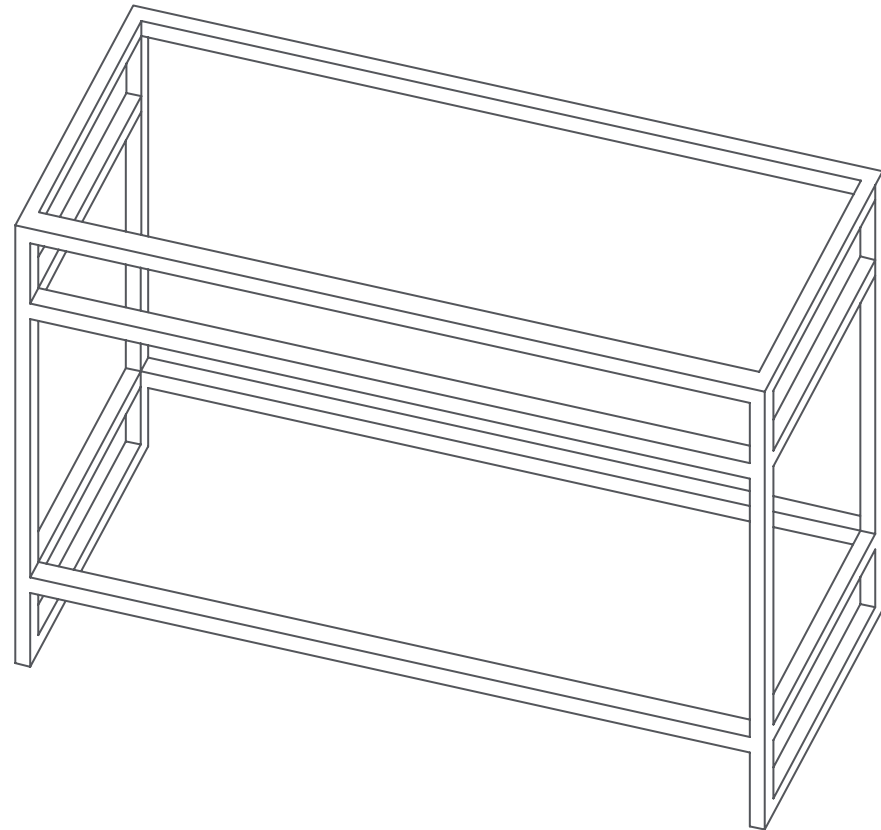


Soporte intermedio para estructuras con un largo superior a 160 cm.
Intermediate support for structures longer than 160 cm.

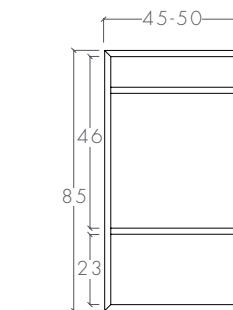
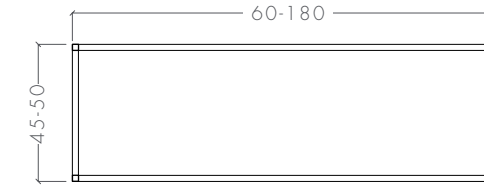
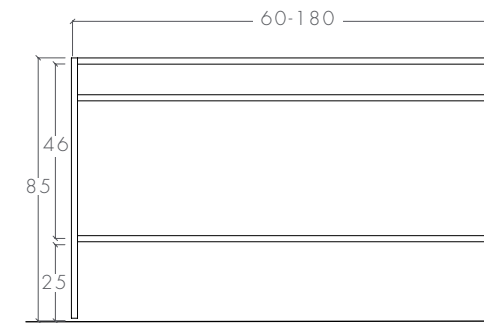
ZE85
STRUCTURE TERRA



ZE85
STRUCTURE TERRA



INFORMACIÓN TÉCNICA | TECHNICAL INFORMATION



Material | Aluminio
Material | Aluminium

Acabados | Pintura al fuego.
Finishes | Fire painting.

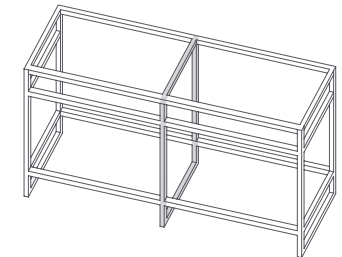
Espesor | 20x20x1 mm.
Thickness

Colores | Disponible en color negro y blanco.
Colours | Available in color black and white.

Soporte | Soporte apoyo a tierra.
Support | Self standing.

*Disponibles en varias alturas para encimeras con y sin faldón.
Available in various heights for countertops with and without apron.*

Complementos |
Complements |



Soporte intermedio para estructuras con un largo superior a 160 cm.
Intermediate support for structures longer than 160 cm.

LAVABOS WASHBASINS

Con esta colección de muebles de baño de cerámica, Cifre Cerámica da las pistas que ilustran hasta dónde puede llegar este material. Nuestras piezas XLIFE se convierten en el único protagonista de estos muebles de baño elaborados íntegramente en porcelánico y disponibles tanto en formato freestanding como en un diseño preparado para su colocación sobre nuestros muebles.

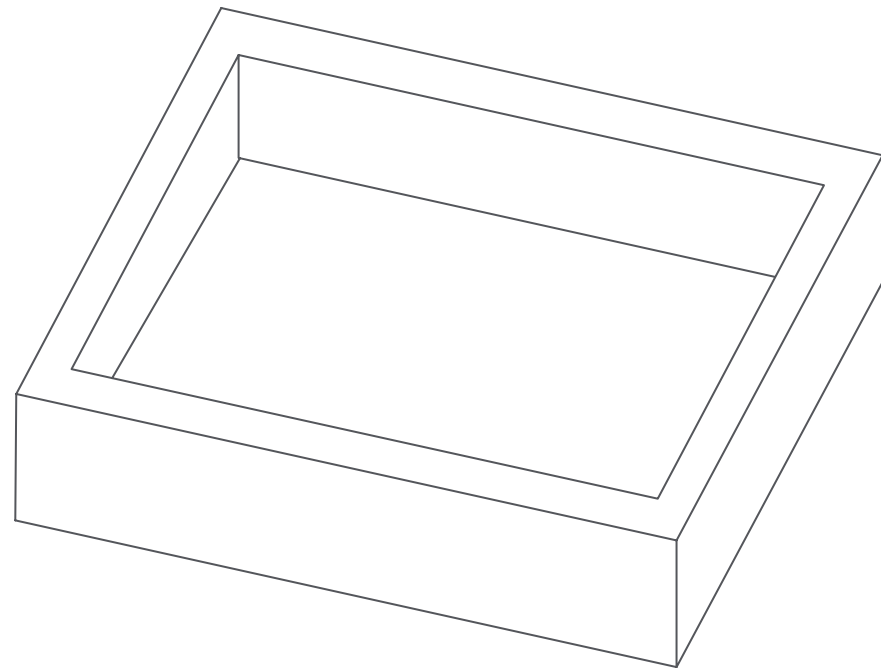
With this collection of ceramic bathroom furniture, Cifre Ceramica gives the clues that illustrate how far this material can go. Our XLIFE pieces become the only protagonist of these bathroom furniture made entirely of porcelain and available both in freestanding format and in a design prepared for placement on our furniture.



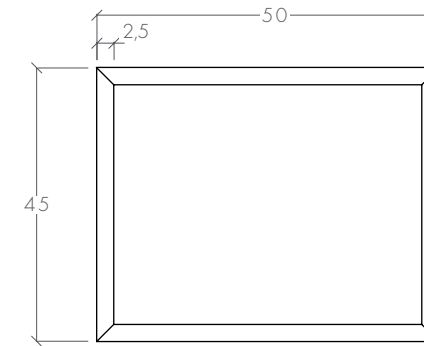
CTT TOP



CTT TOP



INFORMACIÓN TÉCNICA | TECHNICAL INFORMATION



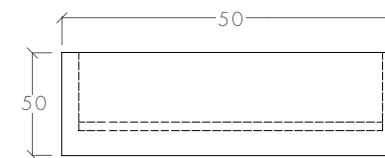
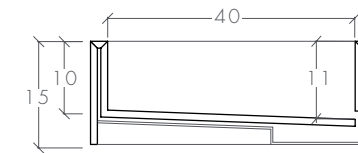
Material | Porcelánico masa coloreada
Material | Coloured body porcelain tile

Acabados | Brillo y Mate
Finishes | Glossy & Matt

Espesor | 6 mm.
Thickness

Colores | Disponible en todos los colores
de nuestras series XLife.

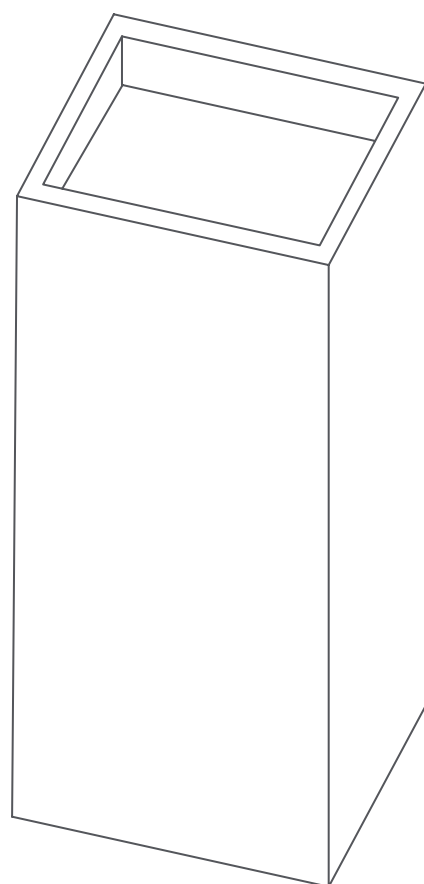
Colours | Available in all colours of our
XLife series.



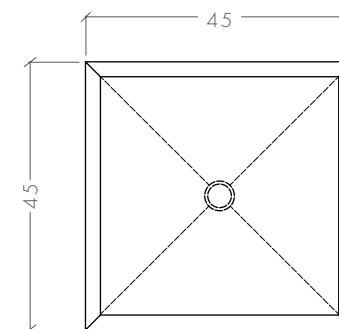
CTT FREESTAND



CTT FREESTAND



INFORMACIÓN TÉCNICA | TECHNICAL INFORMATION

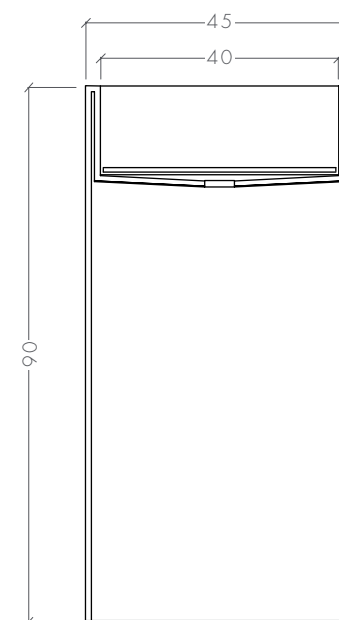


Material | Porcelánico masa coloreada
Material | Coloured body porcelain tile

Acabados | Brillo y Mate
Finishes | Glossy & Matt

Espesor | 6 mm.
Thickness

Colores | Disponible en todos los colores de nuestras series XLife.
Colours | Available in all colours of our XLife series.



PLATOS DE DUCHA SHOWER TRAYS

VERSÁTIL Y FUNCIONAL, ADAPTÁNDOSE AL COLOR Y A LA TEXTURA DE LAS SERIES XLIFE EN ACABADO MATE.

VERSATILE AND FUNCTIONAL, ADAPTING TO THE COLOR AND TEXTURE OF THE XLIFE SERIES IN MATTE FINISH.

Las series de platos de ducha XLIFE Fusion (LINETRAY y SIDETRAY) van un paso más allá, se trata de una base de aglomerado de piedra natural, recubierta con nuestro material Xlife que se corta y se monta manualmente. Aunan en un solo producto toda la flexibilidad de los materiales más avanzados con las diferentes texturas que pueden adoptar. Versátil y funcional se adapta con el color y la textura de las series XLIFE en acabado mate.

The XLIFE Fusion shower trays go one step further. It is a natural stone chipboard base, covered with our Xlife material that is cut and assembled by hand. They combine in a single product all the flexibility of the most advanced materials with the different textures they can adopt. Versatile and functional, it adapts to the colour and texture of the XLIFE series in matt finish.



LINETRAY





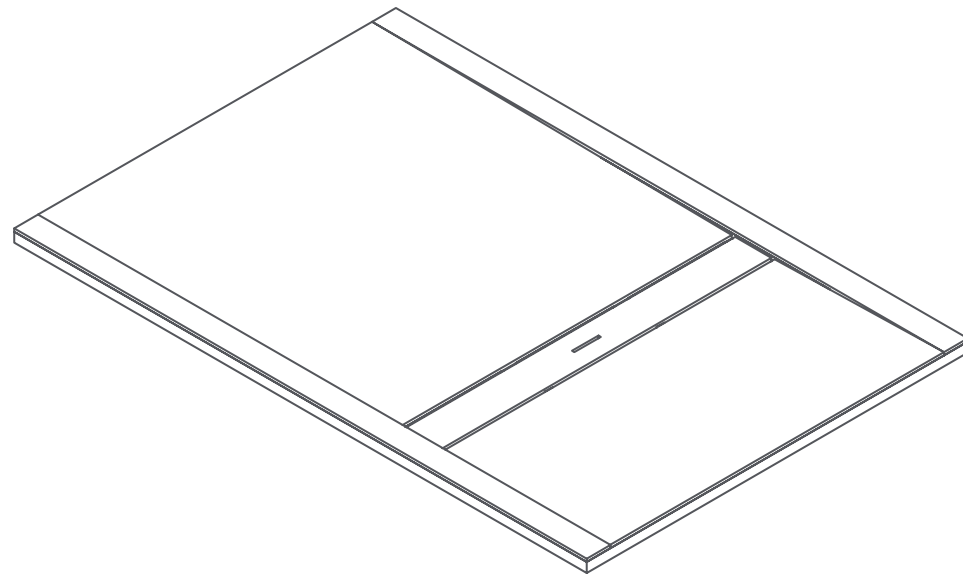
Las series de platos LINETRAY y SIDETRAY se fusionan perfectamente con el revestimiento del suelo y de los parámetros verticales que lo envuelven, ajustándose a los tonos y colores tendencia del mercado, distribuidos por CIFRE Cerámica.

The LINETRAY and SIDETRAY series of dishes merge perfectly with the floor covering and the vertical walls that surround it, adjusting to the market trends and colors, distributed by CIFRE Cerámica.



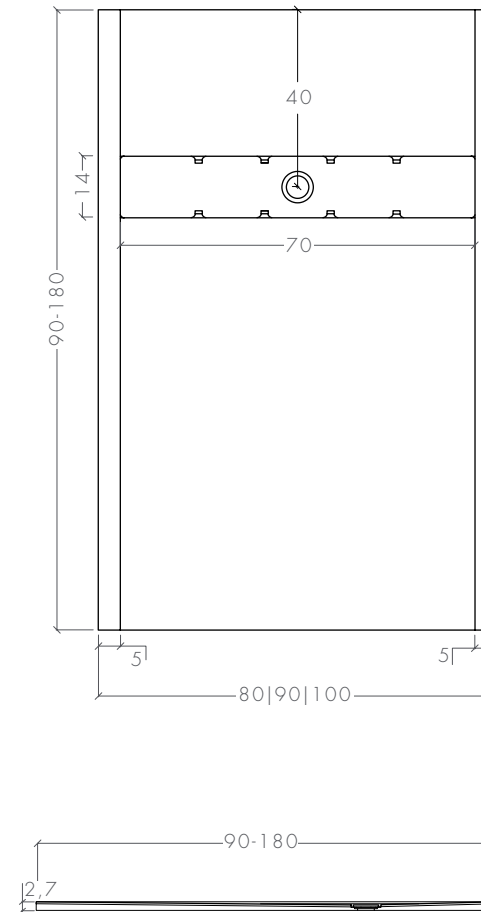
LINETRAY

LT 80 / LT90 / LT100



INFORMACIÓN TÉCNICA | TECHNICAL INFORMATION

LT 80 / LT90 / LT100



Base | Aglomerado de piedra natural
Base | Natural stone chipboard base

Material | Porcelánico masa coloreada
Material | Coloured body porcelain tile

Acabados | Mate
Finishes | Matt

Espesor | 6 mm.
Thickness

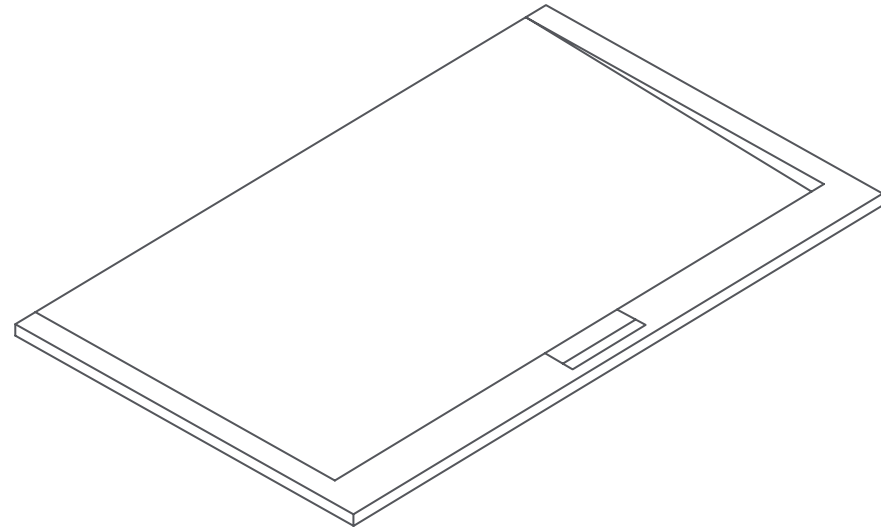
Colores | Disponible en todos los colores
de nuestras series XLife en
Colours | acabado mate.
Available in all colours of our
XLife series in matt finish.
Plato de ducha incluye válvula.
Shower tray included valve.

SIDETRAY
ST



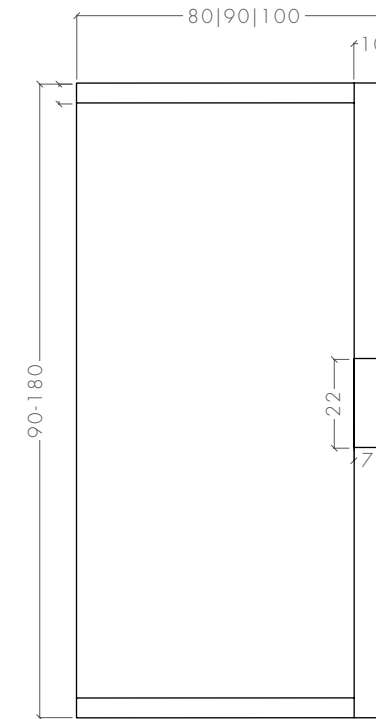
SIDETRAY

ST 80 / ST90 / ST100



INFORMACIÓN TÉCNICA | TECHNICAL INFORMATION

ST 80 / ST90 / ST100



Base | Porcelánico masa coloreada
Material | Coloured body porcelain tile

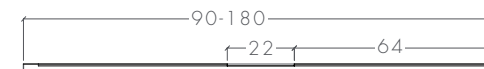
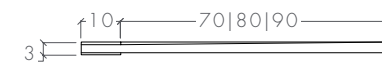
Material | Porcelánico masa coloreada
Material | Coloured body porcelain tile

Acabados | Mate
Finishes | Matt

Espesor | 6 mm.
Thickness

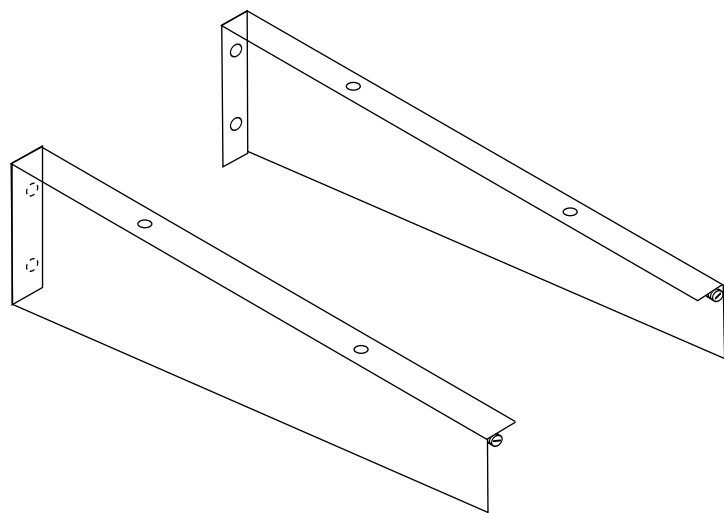
Colores | Disponible en todos los colores
de nuestras series XLife en acabado mate.
Colours | Available in all colours of our
XLife series in matt finish.

*Plato de ducha incluye válvula.
Shower tray included valve.*



SOPORTES | SUPPORTS

INOX



ESCUADRA SOPORTE OCULTA CON NIVELACIÓN
HIDDEN SUPPORT BRACKET WITH LEVELERS

**Se recomienda el uso de los soportes para CTT Simply | Full | Full-i*
**Its use is recommended for CTT Simply | Full | Full-i*

ESPECIFICACIONES TÉCNICAS Y MANTENIMIENTO

MADERA

Las piezas de mobiliario en acabado madera están fabricadas en roble macizo natural, presentando un lacado o acabado mate antihuella. La madera natural de roble presenta una alta resistencia a agentes biológicos, tales como hongos e insectos. La utilización de madera maciza confiere un carácter único a la colección, aportando un aspecto distinguido a cada pieza. Al ser una madera natural puede presentar a largo plazo una pequeña variación en su aspecto original debido a la exposición del sol u a otros agentes externos. Por este motivo, no se asegura una uniformidad precisa en las tonalidades de sus acabados, así como una continuidad en las vetas de la madera, pudiendo presentar nudos. Este aspecto se observa como un valor añadido, ya que el mueble tiene una estética final personal, característica única en los materiales naturales. El interior se fabrica en acabado metálico Antracite, asegurando una mejor resistencia con respecto a daños superficiales. Una de sus características más importantes es la impermeabilidad y resistencia a espacios húmedos, siendo un material de características óptimas para el espacio interior.

CERÁMICA

Los lavabos cerámicos están fabricados en gres porcelánico de primera calidad, presentando una colección innovadora utilizando un material óptimo para espacios de baño. El uso de dicho material representa un salto hacia el futuro en términos de tecnología y planificación del producto. Se consiguen unas características técnicas perfectas en cuanto a absorción del agua, durabilidad y resistencia contra el fuego. El material presenta unas propiedades mecánicas y térmicas que representan una gran mejora sustancial con respecto a los requisitos exigidos por la normativa en vigor.

MANTENIMIENTO LAVABOS, PLATOS Y MOBILIARIO

Los lavabos, platos y encimeras de cerámica de la marca deben tener una limpieza continuada, la cual puede ser sencilla y rápida. Sencillamente, se puede recurrir a un paño suave de microfibra húmedo, pudiendo utilizar detergentes con la dosis recomendada por el fabricante. Hay que tener especial cuidado con las juntas, por ello se recomienda seguir las indicaciones aportadas por el distribuidor de la marca de la junta elegida. Para una correcta limpieza, se ha diseñado una apertura en la parte inferior del lavabo, a través de la cual se accede al canal donde se ubica el desagüe. De esta forma, se facilita tanto la limpieza de dicha zona oculta, además de una fácil instalación. Dicha superficie o canal debe limpiarse con más asiduidad y cuidado, mediante una bayeta húmeda y recurriendo si se desea a algún detergente como anteriormente se ha definido. Para la limpieza de los muebles de madera, se sugiere utilizar un paño suave y húmedo, evitando el uso de detergentes, ceras, jabones u otros productos. Se debe asegurar el secado completo de la madera para que no provocar manchas o daños superficiales.

TECHNICAL SPECIFICATIONS & MAINTENANCE

WOOD

The wooden bathroom units are made of solid oak, in a smudgeproof matt lacquer finish. Real oak has a high resistance to biological agents like fungi or insects. By using solid oak, the collection is assured a unique personality, and each unit stands out for its select appearance. Because this is real wood, in the long term it can undergo subtle changes in appearance through exposure to sunlight or other external agents. Consequently, precise uniform shades and continuous veined patterns cannot be guaranteed, and the wood might feature some knots. This is regarded to be an added value, since each unit will have a slightly distinctive end appearance, a unique facet of natural materials. The interiors are made of metal drawers with an Anthracite-coloured, ensuring a higher resistance to surface damage. The bathroom units stand out particularly for their imperviousness and resistance when used in wet areas. This makes them the perfect choice for indoor areas.

CERAMIC TILE

The ceramic washbasins in this ground-breaking collection are made of top-quality porcelain tiles, an optimum choice for bathrooms. This is a forward-looking material, both technologically and in product design terms, thanks to technical properties as fundamental as its water absorption rate, durability and fire resistance. Its mechanical and thermal properties easily surpass the requirements of the relevant standards.

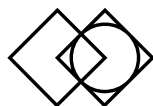
CARING FOR THE WASHBASINS, SHOWERTRAYS AND BATHROOM UNITS

Ceramic washbasins, showertrays and countertops by CIFRE Group be cleaned on a regular basis. They are swift and simple to clean, using just a moist microfibre cloth. Detergent can also be used, as per the amount indicated by the manufacturer. Take special care with all joints and follow the instructions of the manufacturer of the grouting material. To make the washbasins easier to clean, there is an opening in the underside, providing access to the channel where the drain is. This facilitates the fitting process and the cleaning of this concealed area. The drainage channel must be more carefully cleaned, using a damp cloth and, if appropriate, a detergent as described above. To clean the wood units, use a soft moist cloth. Do not use detergent, wax, soap or other products. Dry the wood well afterwards to avoid stains or surface damage.



XLIFEFUSION





XLIFEFUSION

El contenido de este catálogo está protegido por la ley de Propiedad Intelectual, Real Decreto Legislativo 1/1996. Cualquier reproducción del mismo, en parte o en su totalidad, sin autorización expresa de CIFRE CERÁMICA, SL. puede ser sancionada conforme el código penal.

CIFRE CERÁMICA SL., se reserva el derecho de modificar y/o suprimir ciertos modelos, características o presentaciones de los modelos expuestos en este catálogo, sin previo aviso, por exigencias de producción sin que se contraiga derecho o perjuicio alguno. Todas nuestras medidas estándar están sujetas a posibles variaciones por circunstancias de la producción.

Los ambientes que se muestran en este catálogo, son sugerencias decorativas de carácter publicitario.

Los colores y/o tonos de las piezas, pueden presentar ligeras diferencias respecto a las piezas reales. Es importante antes de la colocación comprobar que las piezas corresponden a los modelos y características de calidad, tono y calibre solicitados.

Debiéndose utilizar en la instalación real las instrucciones de colocación editadas por CIFRE CERÁMICA.SL.

The content of this catalogue is protected by the Intellectual Property law, Royal Decree Legislative 1/1996. Any reproduction in part or in its entirety, without express authorisation of CIFRE CERÁMICA, SL, can be punishable under the penal code.

Due to production constraints, CIFRE CERÁMICA SL. reserves the right, without prejudice, to modify and/or discontinue certain products or features, or vary the appearance of products in this catalogue, without prior notice.

Statutory rights are not affected.

All standard measurements are subject to possible variation due to the production process.

The illustrations shown in this catalogue are representative only and for advertising purposes.

The colours and/or shades of items shown may differ slightly from the actual items. Before installation we strongly recommend you ensure all items delivered are as required in terms of product, quality, colour and calibre.

CIFRE CERÁMICA.SL fixing instructions must be followed at all times.

CIFRE GROUP™

Ctra. Vila-real - Onda, km 10
12200 Onda - Castellón. Spain

Tel.: +34 964 506 969
Fax: + 34 964 521 593

Febrero 2020

www.cifreceramica.com

e-mail: cifre@cifreceramica.com

